

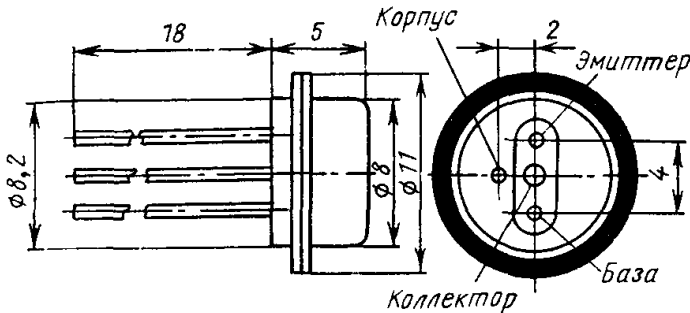
# ГТ338А, ГТ338Б, ГТ338В

Транзисторы германиевые диффузионно-сплавные *p-n-p* лавинные маломощные

Предназначены для применения в быстродействующих импульсных схемах

Выпускаются в металlostеклянном корпусе с гибкими выводами  
Обозначение типа приводится на корпусе

Масса транзистора не более 1,2 г



## Электрические параметры

Напряжение лавинного пробоя при  $R_n = 75 \text{ Ом}$ ,  $C_n = 40 - 60 \text{ пФ}$ ,  $f = 15 \text{ кГц}$  не менее

ГТ338А	8 В
ГТ338Б	13 В
ГТ338В	5 В

Время нарастания импульса при  $R_n = 75 \text{ Ом}$ ,  $U_{кэ} = 20 \text{ В}$ ,  $f = 15 \text{ кГц}$  не более . . . . . 1 нс

Емкость коллекторного перехода при  $U_{кб} = 5 \text{ В}$ ,  $f = 10 \text{ МГц}$  не более . . . . . 2 пФ

Обратный ток коллектора при  $U_{кб} = 20 \text{ В}$  не более . . . . . 30 мкА

Обратный ток коллектор-эмиттер при  $U_{кэ} = 20 \text{ В}$ ,  $R_{бэ} = 200 \text{ Ом}$  не более . . . . . 1 мА

## Предельные эксплуатационные данные

Напряжение коллектор-эмиттер при $R_{бэ} \leq 200 \text{ Ом}$	20 В
Ток коллектора в лавинном режиме . . . . .	1 А
Постоянная рассеиваемая мощность . . . . .	100 мВт
Температура перехода . . . . .	358 К
Тепловое сопротивление . . . . .	0,6 К/мВт
Температура окружающей среды . . . . .	От 233 до 328 К

Материал взят из источника:

Полупроводниковые приборы: Транзисторы. Горюнов Н. Н. (ред)  
Энергоатомиздат, 1985