

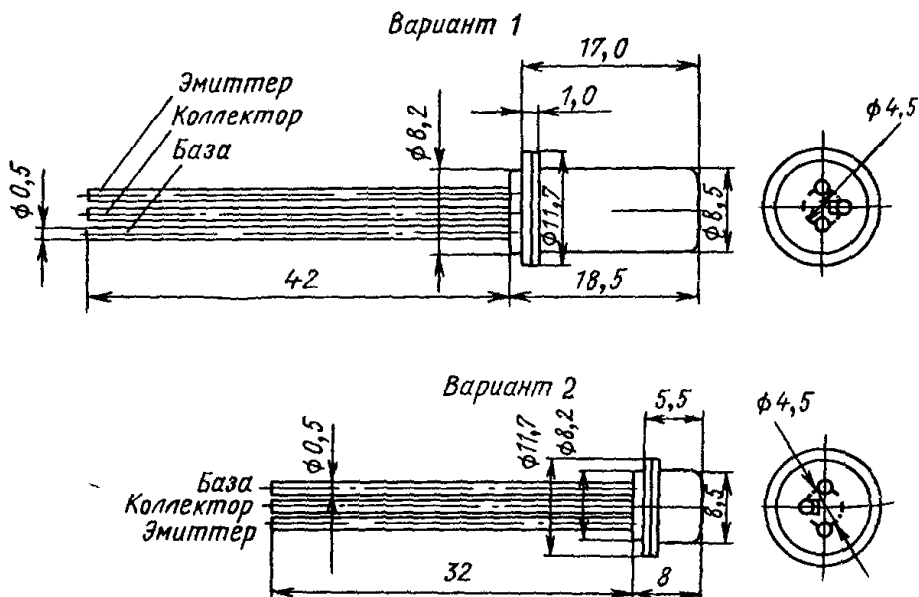
ГТ404А, ГТ404Б, ГТ404В, ГТ404Г

Транзисторы германиевые сплавные *n-p-n* усилительные низко частотные маломощные

Предназначены для применения в выходных каскадах усилителей низкой частоты

Выпускаются в металлокерамическом корпусе с гибкими выводами в двух вариантах Обозначение типа приводится на корпусе

Масса транзистора вариант 1 – не более 5 г, вариант 2 – не более 2 г



Материал взят из источника:

Полупроводниковые приборы: Транзисторы. Горюнов Н. Н. (ред)

Энергоатомиздат, 1985

Электрические параметры

Статический коэффициент передачи тока в схеме с общим эмиттером при $U_{КБ} = 1$ В, $I_Э = 3$ МА	
ГТ404А, ГТ404В	30–80
ГТ404Б, ГТ404Г	60–150
Коэффициент линейности $K_L = (h_{21Э} \text{ при } I_Э = 3 \text{ МА}) / (h_{21Э} \text{ при } I_Э = 300 \text{ МА})$	0,6–1,5
Граничная частота коэффициента передачи тока в схеме с общим эмиттером при $U_{КБ} = 1$ В, $I_Э = 3$ МА не менее	1 МГц
Прямое падение напряжения на эмиттерном переходе при отключенном коллекторе, $I_Э = 2$ МА не более . . .	0,3 В
Обратный ток коллектора при $U_{КБ} = 10$ В, обратный ток эмиттера при $U_{БЭ} = 10$ В не более	25 мкА

Предельные эксплуатационные данные

Постоянное напряжение коллектор-эмиттер при $R_{БЭ} = 200$ Ом	
ГТ404А, ГТ404Б	25 В
ГТ404В, ГТ404Г	40 В
Постоянный ток коллектора	0,5 А
Постоянная рассеиваемая мощность коллектора при $T = 298$ К	
вариант 1	0,6 Вт
вариант 2	0,3 Вт
Температура перехода	358 К
Тепловое сопротивление переход-среда	
вариант 1	0,1 К/мВт
вариант 2	0,15 К/мВт
Температура окружающей среды	От 233 до 328 К

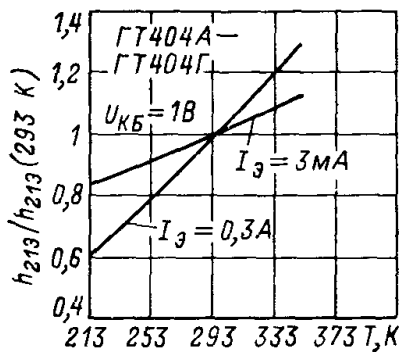
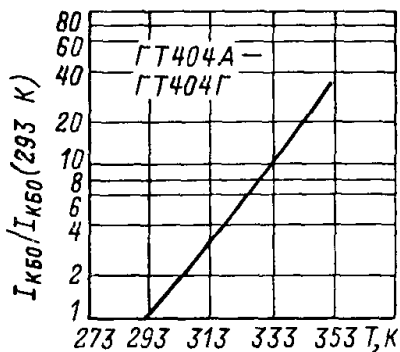
Примечания 1 Максимально допустимая постоянная рассеиваемая мощность коллектора, мВт, при $T = 298 \div 328$ К определяется по формуле

$$P_{К \text{ макс}} = (358 - T) / R_{T \text{ п-с}}$$

2 Допускается производить соединения выводов транзисторов с элементами схемы на расстоянии не менее 5 мм от корпуса транзистора любым способом (пайка, сварка и т.п.) при условии соблюдения следующих требований за все время соединения температура в любой точке корпуса транзистора не должна превышать максимально допустимую температуру окружающей среды. Температура пайки не должна превышать 558 К.

Изгиб выводов должен производиться на расстоянии не менее 3 мм от корпуса транзистора. При включении транзистора в электрическую цепь вывод коллектора должен присоединяться последним и отключаться первым.

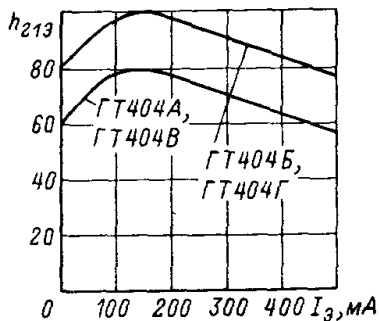
Материал взят из источника:



Зависимость относительного обратного тока коллектора от температуры.

Зависимость относительного статического коэффициента передачи тока от температуры.

Зависимость статического коэффициента передачи тока от тока эмиттера.



Материал взят из источника:

Полупроводниковые приборы: Транзисторы. Горюнов Н. Н. (ред)
Энергоатомиздат, 1985