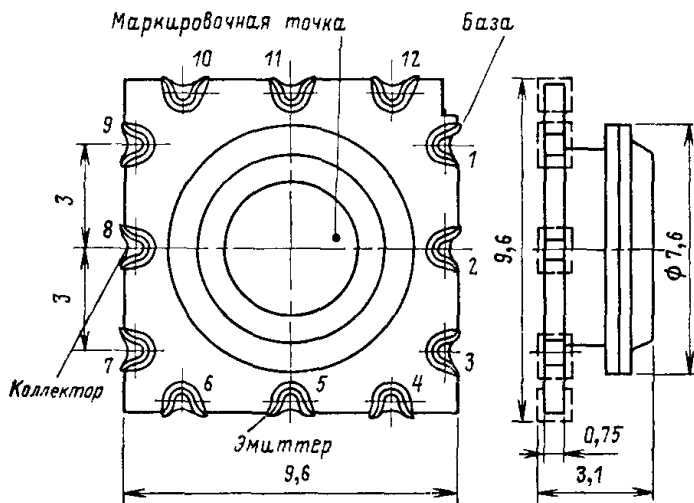
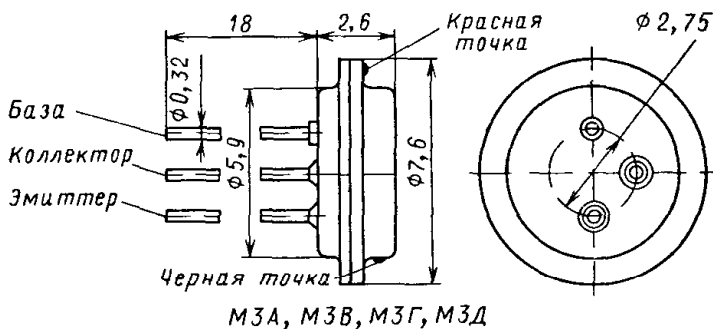


ТМ3А, ТМ3В, ТМ3Г, ТМ3Д, М3А, М3В, М3Г, М3Д

Транзисторы германиевые сплавные *n-p-n* универсальные низкочастотные маломощные

Предназначены для применения в усилительных, импульсных и переключающих схемах в составе гибридных интегральных микросхем залитой и капсулированной конструкций.



Материал взят из источника:

Полупроводниковые приборы: Транзисторы. Горюнов Н. Н. (ред)
Энергоатомиздат, 1985

Выпускаются в металлостеклянном корпусе на керамической плате (ТМ3А, ТМ3В, ТМ3Г, ТМ3Д) и с гибкими выводами (М3А, М3В, М3Г, М3Д)

Обозначение типа транзистора приводится на его корпусе

Масса транзистора на керамической плате не более 0,8 г, с гибкими выводами не более 0,5 г

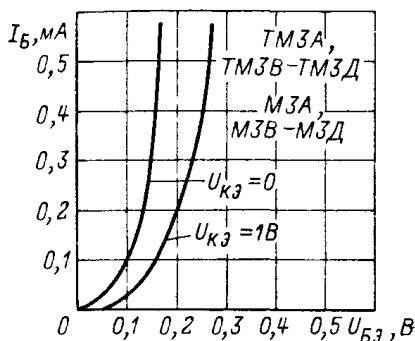
Электрические параметры

Предельная частота коэффициента передачи тока при $U_{КБ} = 5 \text{ В}$, $I_{Э} = 1 \text{ мА}$ не менее	
ТМ3А, М3А	1,0 МГц
ТМ3В, ТМ3Г, М3В, М3Г	5,0 МГц
ТМ3Д, М3Д	10,0 МГц
Постоянная времени цепи обратной связи при $U_{КБ} = 5 \text{ В}$, $I_{Э} = 1 \text{ мА}$, $f = 5 \text{ МГц}$ не более	
ТМ3А, М3А	3,0 нс
ТМ3В, ТМ3Г, ТМ3Д, М3В, М3Г, М3Д	3,5 нс
Статический коэффициент передачи тока в схеме с общим эмиттером при $U_{КБ} = 1 \text{ В}$, $I_{Э} = 10 \text{ мА}$	
при $T = 293 \text{ К}$	
ТМ3А, М3А	18–55
ТМ3В, М3В	20–60
ТМ3Г, М3Г	40–120
ТМ3Д, М3Д	40–160
при $T = 213 \text{ К}$	
ТМ3А, М3А	7,2–55
ТМ3В, М3В	8,0–60
ТМ3Г, М3Г	16–120
ТМ3Д, М3Д	16–160
при $T = 346 \text{ К}$	
ТМ3А, М3А	18–110
ТМ3В, М3В	20–120
ТМ3Г, М3Г	40–240
ТМ3Д, М3Д	40–320
Граничное напряжение при $I_{Э} = 5 \text{ мА}$ не менее	15 В
Напряжение насыщения коллектор-эмиттер при $I_{К} = 10 \text{ мА}$, $I_{Б} = 1 \text{ мА}$ не более	0,5 В
Напряжение насыщения база-эмиттер при $I_{К} = 10 \text{ мА}$, $I_{Б} = 1 \text{ мА}$ не более	1,0 В
Время рассасывания при $I_{К} = 10 \text{ мА}$, $f = 1,5 \text{ кГц}$ не более	2,5 мкс
Обратный ток коллектор-эмиттер при $U_{КЭ} = 15 \text{ В}$, $U_{БЭ} = -0,5 \text{ В}$ не более	
при $T = 293 \text{ К}$	20 мкА
при $T = 346 \text{ К}$	150 мкА
Обратный ток эмиттера при $U_{БЭ} = 15 \text{ В}$ не более	20 мкА
Емкость коллекторного перехода при $U_{КБ} = 5 \text{ В}$, $f = 5 \text{ МГц}$ не более	35 пФ
Емкость эмиттерного перехода при $U_{БЭ} = 0,5 \text{ В}$, $f = 5 \text{ МГц}$ не более	70 пФ

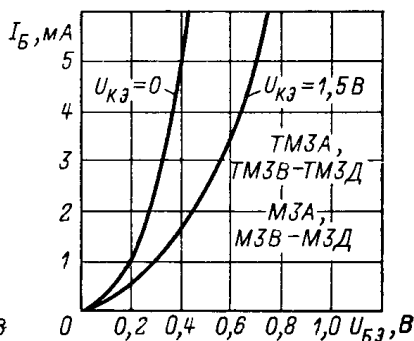
Материал взят из источника:

Предельные эксплуатационные данные

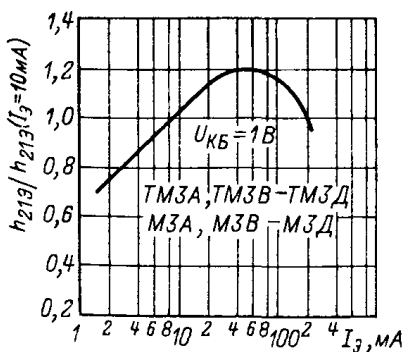
Постоянное напряжение коллектор-эмиттер	15 В
Постоянное напряжение коллектор-база	15 В
Постоянное напряжение эмиттер-база	10 В
Постоянный ток коллектора (эмиттера) при $T = 213 \div 308$ К	50 мА
Импульсный ток коллектора (эмиттера) при $\tau_{и} = 10$ мкс и средней рассеиваемой мощности, не превышающей постоянную предельную рассеиваемую мощность . . .	100 мА
Постоянная рассеиваемая мощность при $T = 213 \div 298$ К	75 мВт
Тепловое сопротивление переход-среда	0,8 К/мВт
Температура окружающей среды	От 213 до 346 К



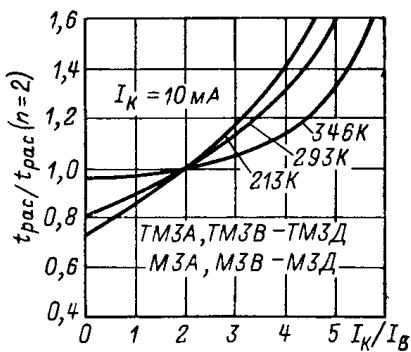
Входные характеристики.



Входные характеристики.



Зависимость относительного статического коэффициента передачи тока от тока эмиттера.



Зависимость относительного времени рассасывания от I_K/I_B .

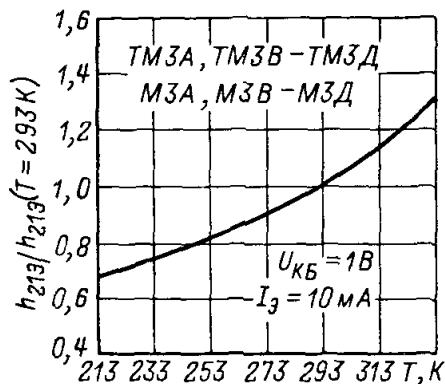
Материал взят из источника:

Примечания 1 При $T > 308$ К ток коллектора (эмиттера) мА, рассчитывается по формуле

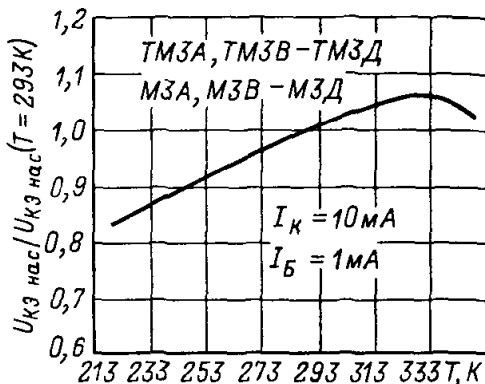
$$I_K(I_E) \approx 7 \sqrt{358 - T}$$

2 При $T > 298$ К максимально допустимая постоянная рассеиваемая мощность, мВт, рассчитывается по формуле

$$P_{\text{max}} = (358 - T)/R_{T \text{ пс}}$$



Зависимость относительного статического коэффициента передачи тока от температуры



Зависимость относительного напряжения насыщения коллектор-эмиттер от температуры

Материал взят из источника:

Полупроводниковые приборы: Транзисторы. Горюнов Н. Н. (ред)
Энергоатомиздат, 1985